

DOLPHIN LT 0630/0750 A

Flüssigkeitsring-Vakuumpumpen



Robust

Bewährte Technologie, langlebige zweistufige Konstruktion, korrosionsfreies Flügelrad aus Edelstahl, direkt angeflanschter Motor, kein Grundrahmen notwendig, integrierter Strömungskanal

Zuverlässig

Extrem hohe Dampf- und Partikelverträglichkeit, optimierter Gasdurchfluss

Flexibel

Gehäuseausführung in Grauguss (EN-GJL-200) oder Edelstahl 316, ATEX-zertifizierte Ausführung verfügbar (Kat. 1(i/o) IIC T4), außer Wasser auch andere Betriebsflüssigkeiten möglich

Zubehör

- Modulare Vakuumpumpensätze, erhältlich als Durchlaufsystem, mit offenem oder geschlossenem Flüssigkeitskreislauf
- Flüssigkeitsabscheider
- Kavitationsschutz
- Wärmetauscher
- Gasstrahler
- Große Auswahl an Motoren
- Rückschlagventile
- Vakuumbegrenzungsventile
- Variabler Drehzahltrieb (nur für LT 0630 A)

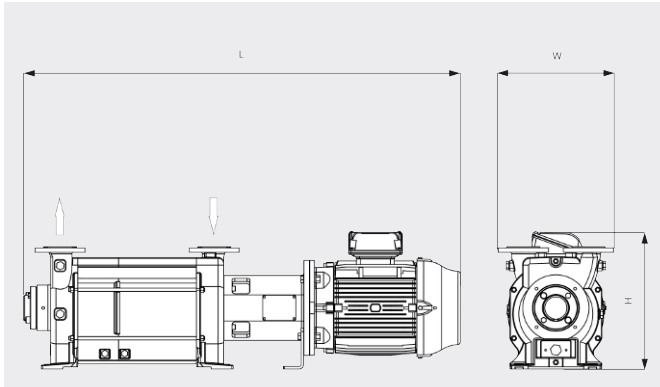
DOLPHIN LT 0630/0750 A

Flüssigkeitsring-Vakuumpumpen



VACUUM SOLUTIONS

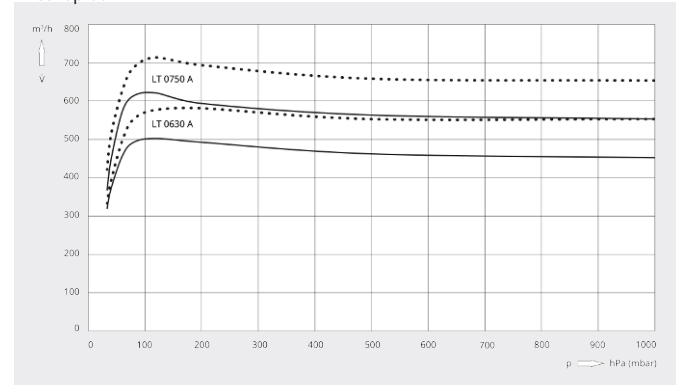
Maßzeichnung



Saugvermögen

Trockene Luft bei 20 °C.
Betriebsflüssigkeit Wasser 15 °C.
Toleranz: -10 %, gemäß HEI und
Pneurop 6612

— 50 Hz 60 Hz



	DOLPHIN LT 0630 A	DOLPHIN LT 0750 A
Nennsaugvermögen	500 / 578 m³/h (50 / 60 Hz)	617 / 710 m³/h (50 / 60 Hz)
Enddruck	33 hPa (mbar) (50 / 60 Hz)	33 hPa (mbar) (50 / 60 Hz)
Max. Überdruck	2 bar(g)	2 bar(g)
Motornennleistung	15,0 / 22,0 kW (50 / 60 Hz)	18,5 / 30,0 kW (50 / 60 Hz)
Motornendrehzahl	1450 / 1750 min ⁻¹ (50 / 60 Hz)	1450 / 1750 min ⁻¹ (50 / 60 Hz)
Schalldruckpegel (ISO 2151)	75 / 76 dB(A) (50 / 60 Hz)	75 / 76 dB(A) (50 / 60 Hz)
Gewicht ca.	389 kg	430 kg
Abmessungen (L × W × H)	1473 x 425 x 491 mm	1605 x 425 x 506 mm
Gaseintritt / Auslass	DN 65 PN 10 / DN 65 PN 10	DN 65 PN 10 / DN 65 PN 10

MÖCHTEN SIE MEHR ERFAHREN?

Nehmen Sie Kontakt mit uns auf!
sales@busch.de oder +49 (0)7622 681-0



KONTAKTFORMULAR



JETZT ANRUFEN